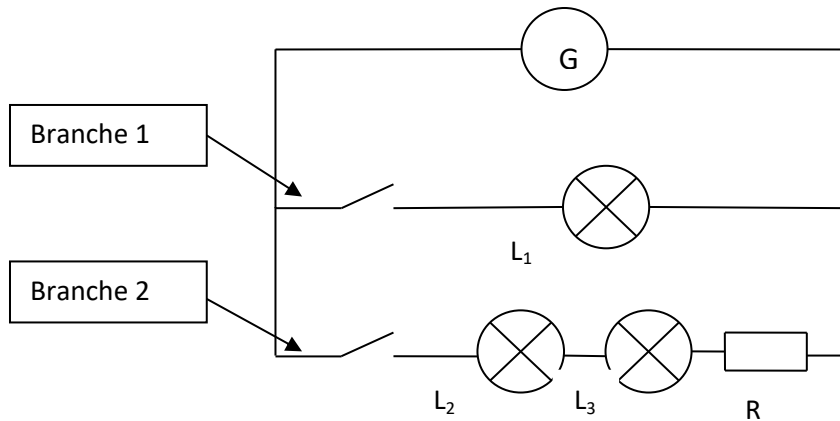
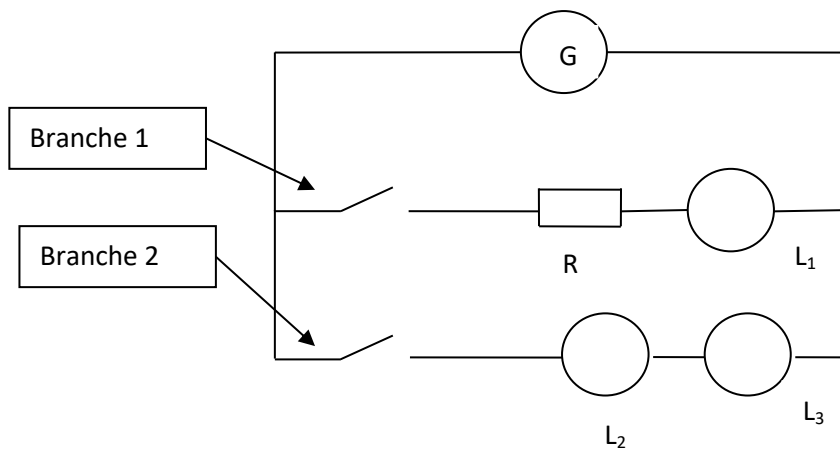


Schémas des différents circuits électriques proposés pour le TP Réunion de chantier

Version 1 : Circuit 1 (Lampe L_1 défectueuse ; Lampe L_3 ne brille)



Version 2 : Circuit 2 (Lampe L_2 défectueuse ; Lampe L_1 ne brille pas)



Version 3 : Circuit 3 (résistance R défectueuse ; Lampe L_2 ne brille pas)

