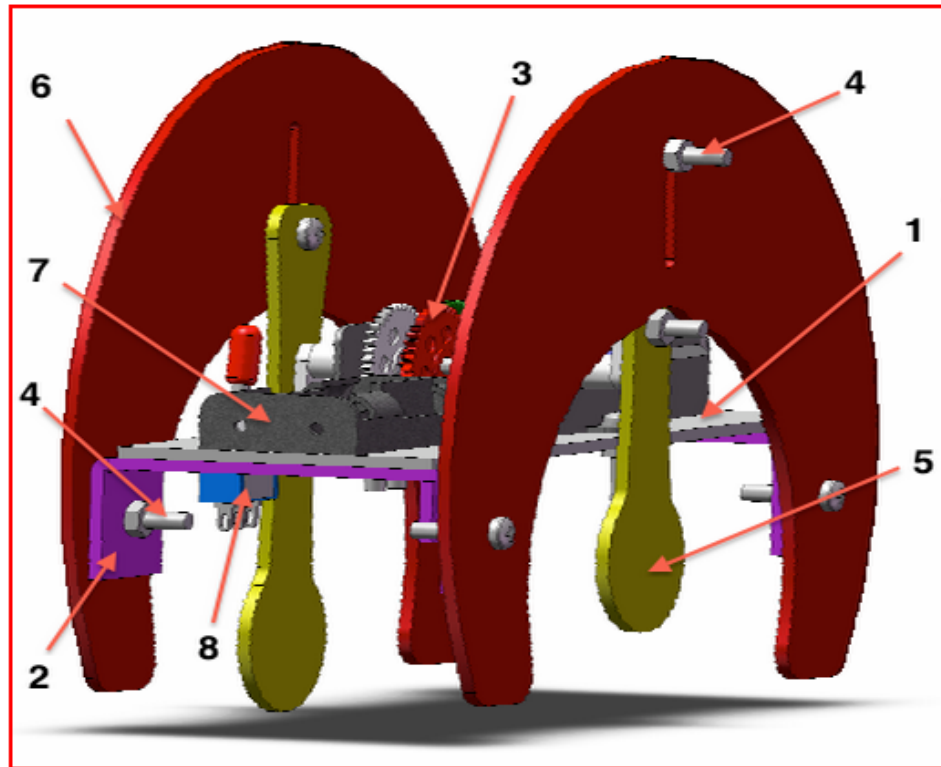
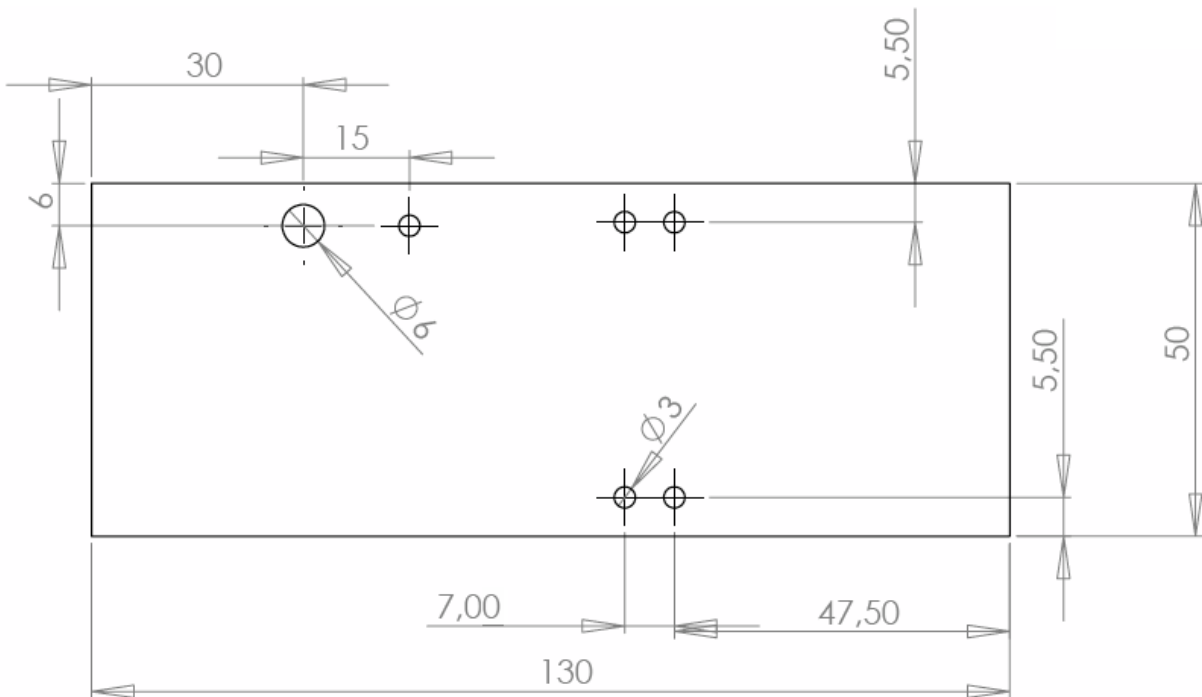
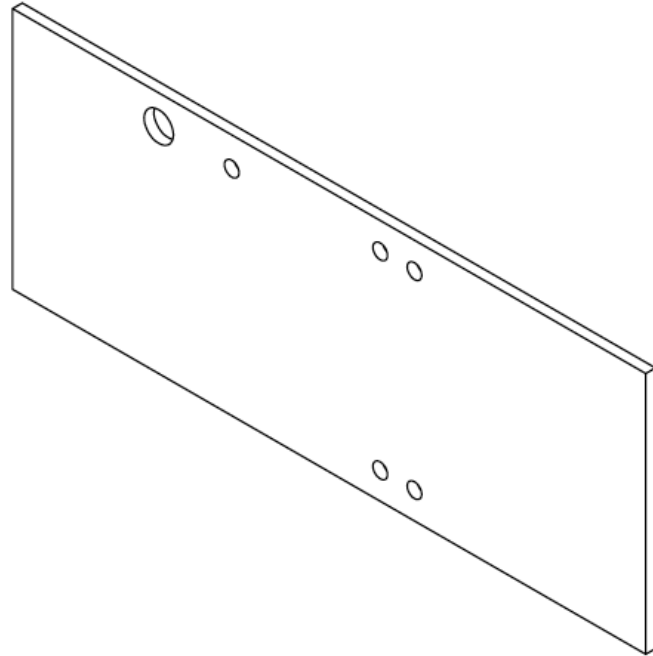
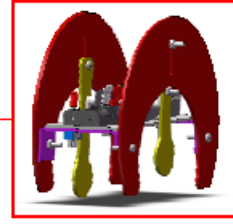


NOMENCLATURE U-CRAB

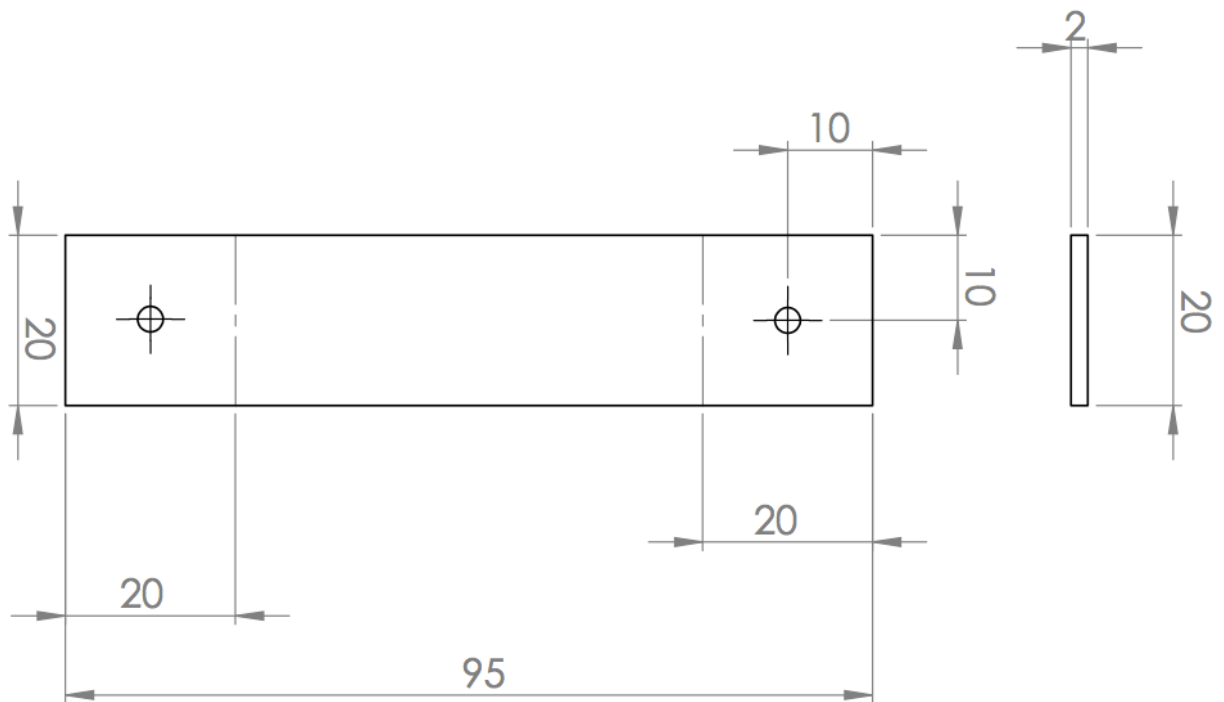
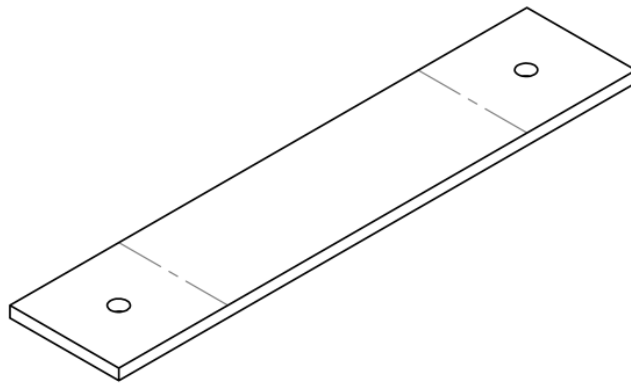
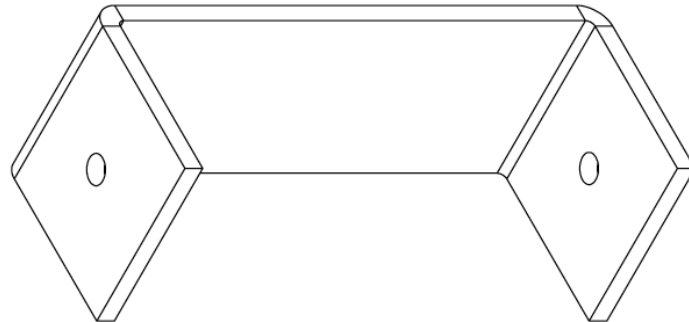
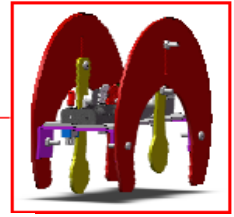


Repère	Nom	Description / Commentaire	Quantité
1	Chassis	PVC Expansé 3mm	1
2	Entretoises	PVC Rigide 2mm	2
3	Moto-réducteur + moteur		
4	Vis + Ecrou M5 - 16mm		8
5	Patte	PVC Rigide 2mm	2
6	Flanc	PVC Rigide 2mm	2
7	Support de piles	Piles LR03	1
8	Interrupteur		

Dessins de définition du châssis



Dessins de définition des entretoises



Usinages Avec CharlyRobot

Dimension de la pièce brute à coller sur le plateau martyr

