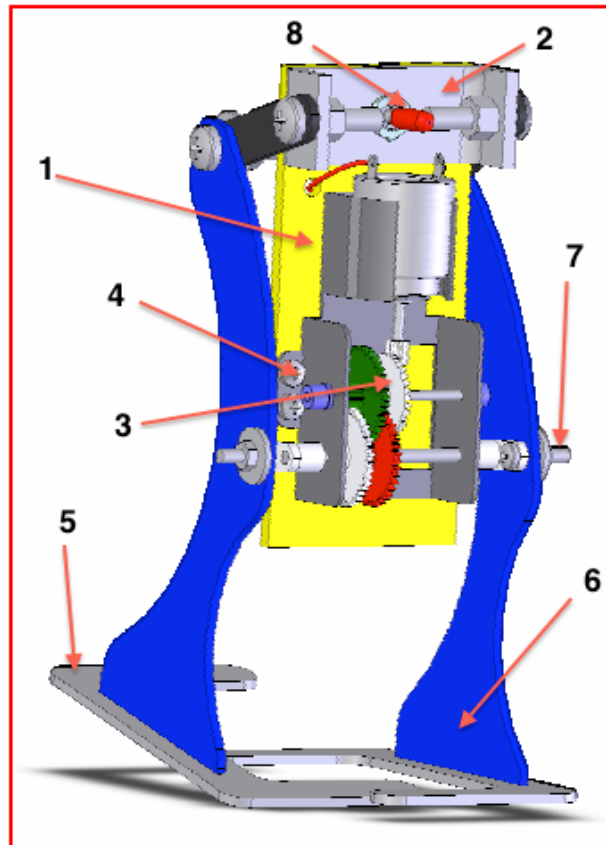
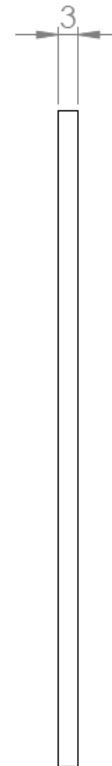
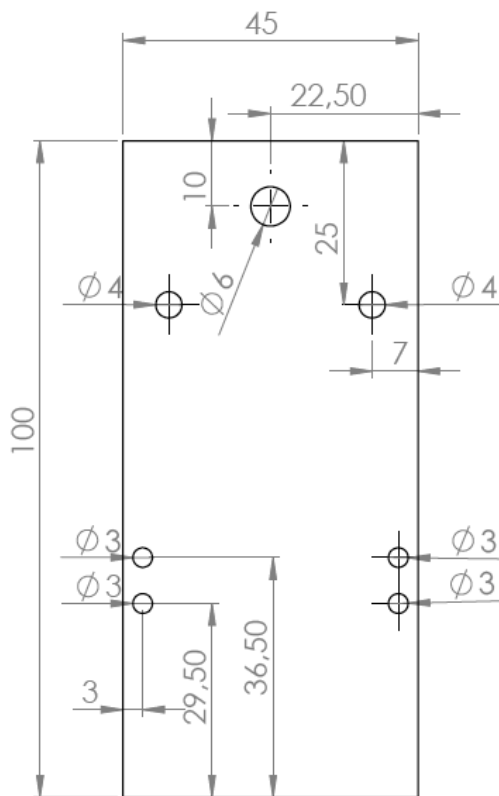
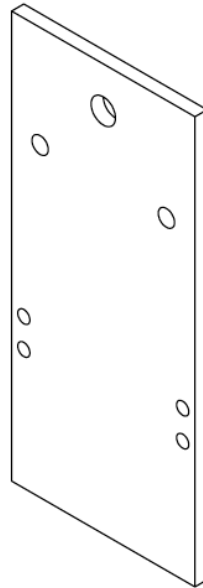
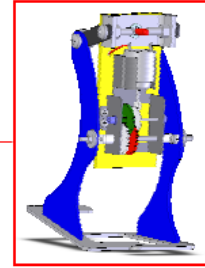


Nomenclature U-RUN

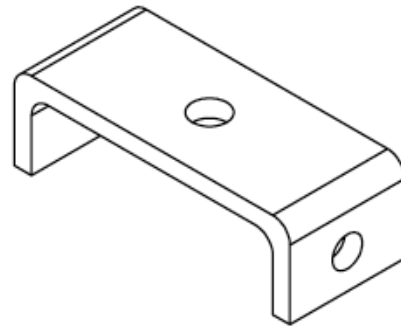
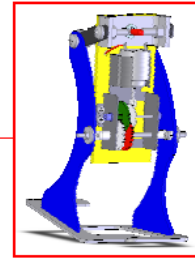


Repère	Nom	Description / Commentaire	Quantité
1	Chassis	PVC Expansé 3mm	1
2	Epaule	PVC Expansé 3mm	1
3	Moto-réducteur + moteur	Support 2 piles LR03 (au dos du chassis)	1
4	Vis + Ecrou M3 - 11mm		4
5	Pieds	PVC Rigide 2mm	2
6	Jambes	PVC Rigide 2mm	2
7	Vis + Ecrou M5 - 20mm		6
8	Interrupteur		1

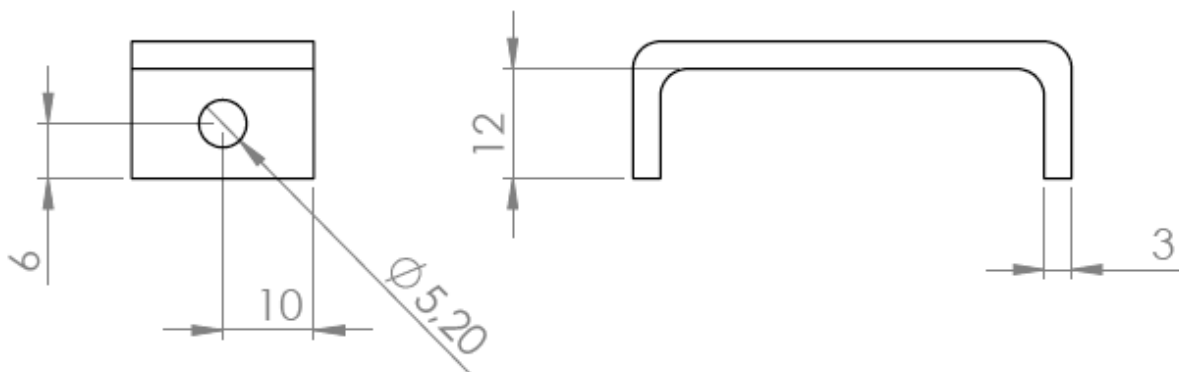
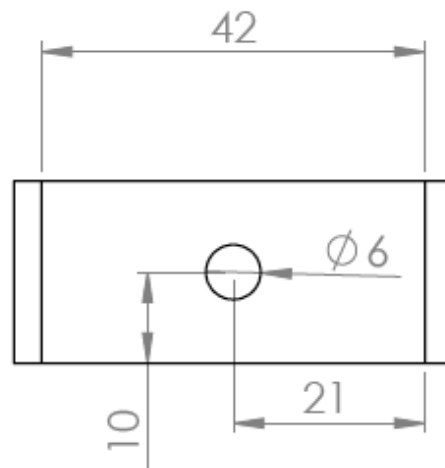
Dessins de définition du châssis



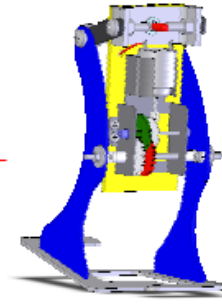
Dessins de définition l'épau



Angles de pliage : 90°



Usinages Avec CharlyRobot



Dimension de la pièce BRUTE à coller sur le plateau martyr

X = 200 mm

