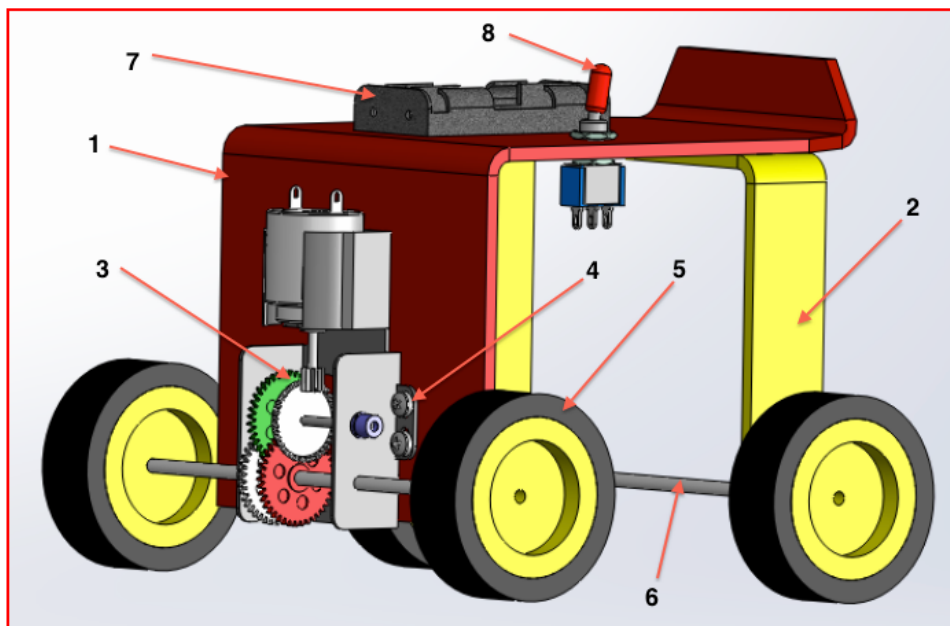
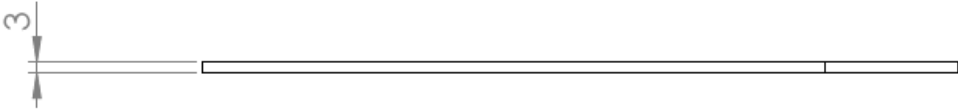
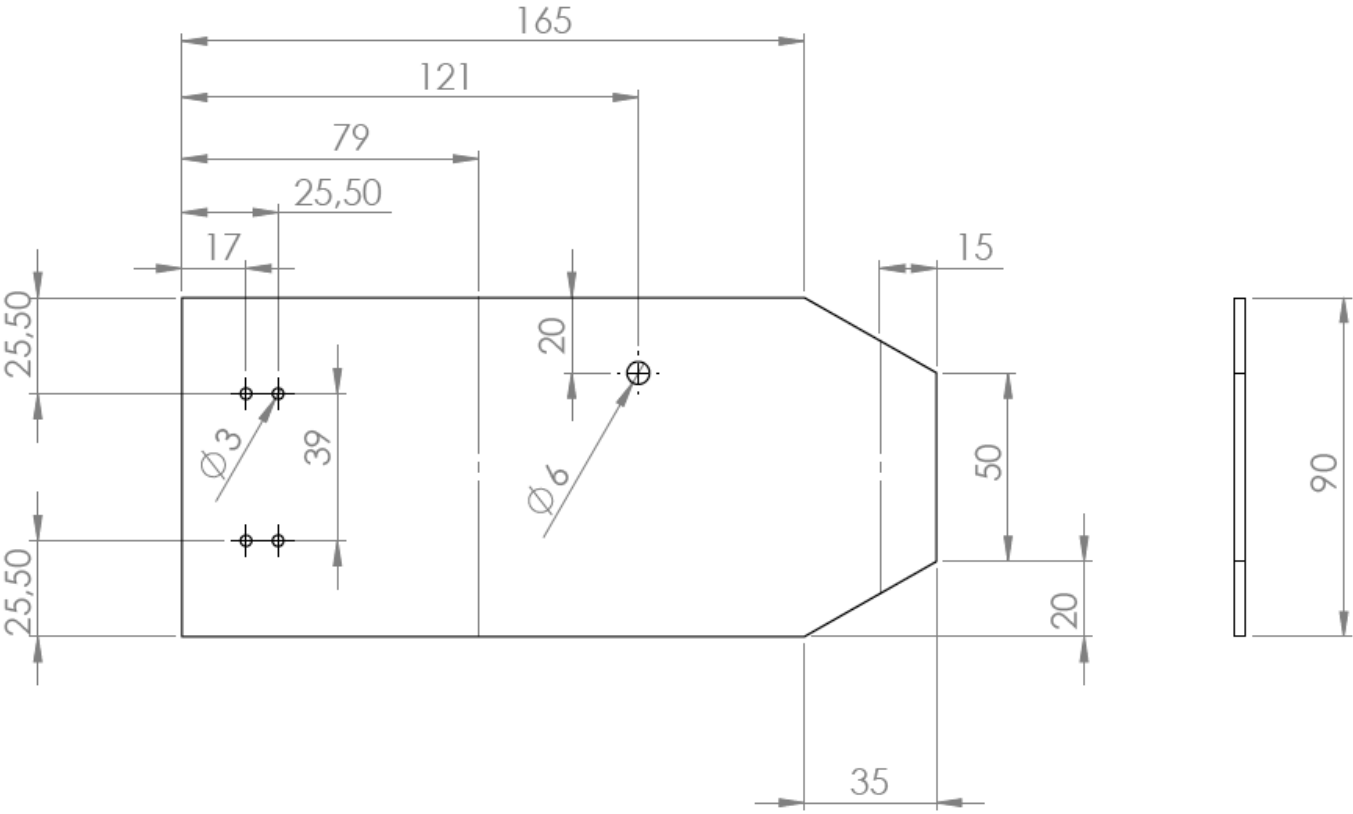
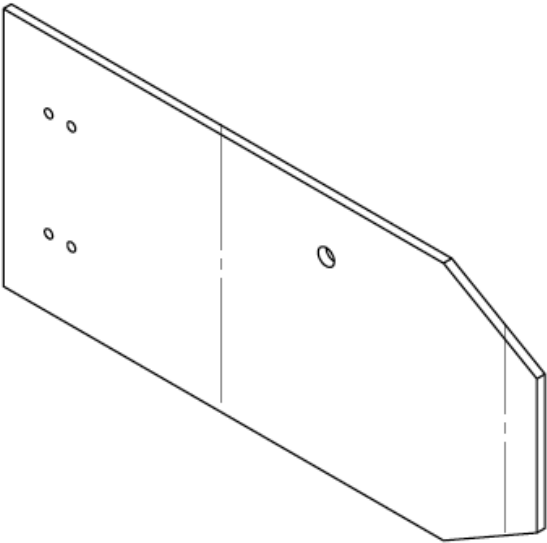


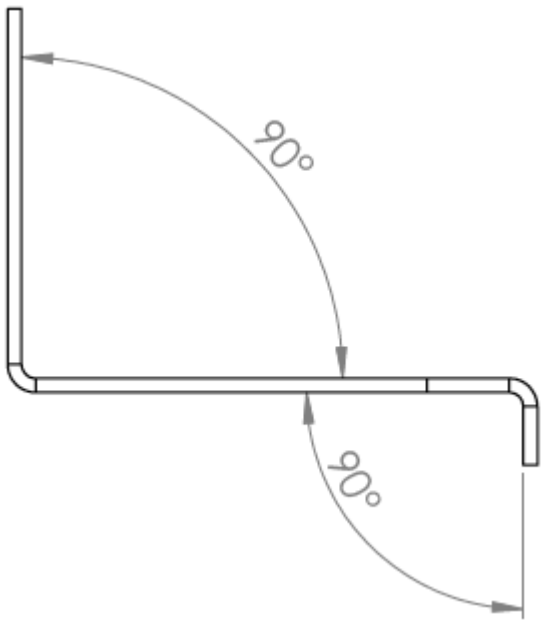
NOMENCLATURE U-BRIDGE



Repère	Nom	Description / Commentaire	Quantité
1	Chassis	PVC Expansé 3mm	1
2	Train Avant	PVC Rigide 2mm	1
3	Moto-réducteur + moteur		
4	Vis + Ecrou M3 - 11mm		4
5	Roues + Jantes		4
6	Axe	Diamètre 3mm	2
7	Support de piles	Piles LR03	1
8	Interrupteur		

Dessins de définition du châssis





Dessins de définition du train avant

