

Continuité pédagogique – Energie

Fiche correction

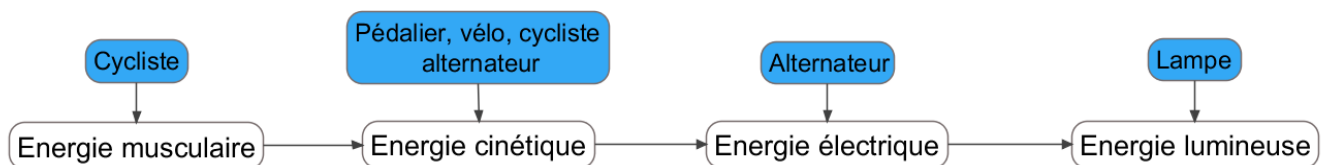
Cycles 3 & 4

Chaîne énergétiques

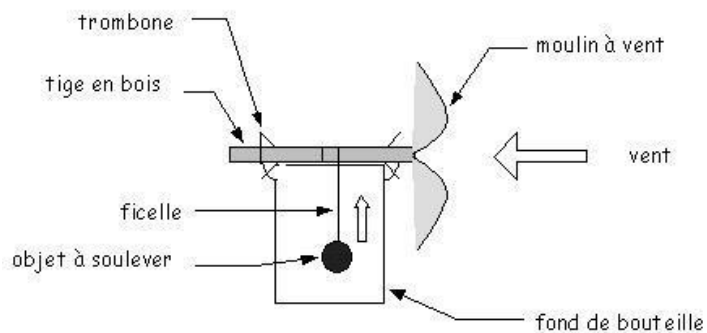
Pour réaliser le schéma de la chaîne énergétique d'un dispositif, il te faut identifier les différentes formes d'énergie successives apparaissant dans le dispositif. Quand on passe d'une forme d'énergie à une autre, on parle de transformation d'énergie.

1 - Le cycliste

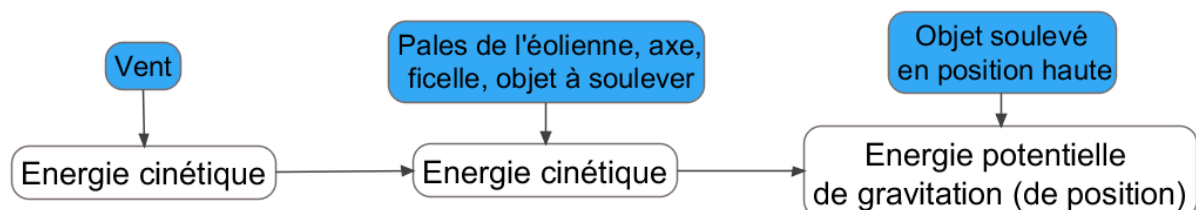
Codage possible pour représenter la chaîne énergétique du dispositif :



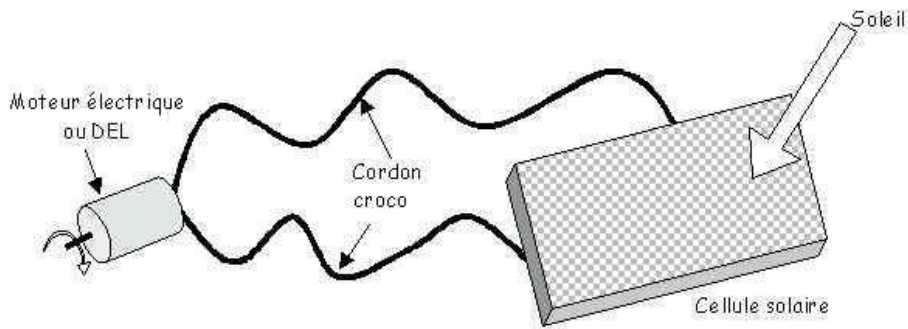
2 - Le moulin à vent



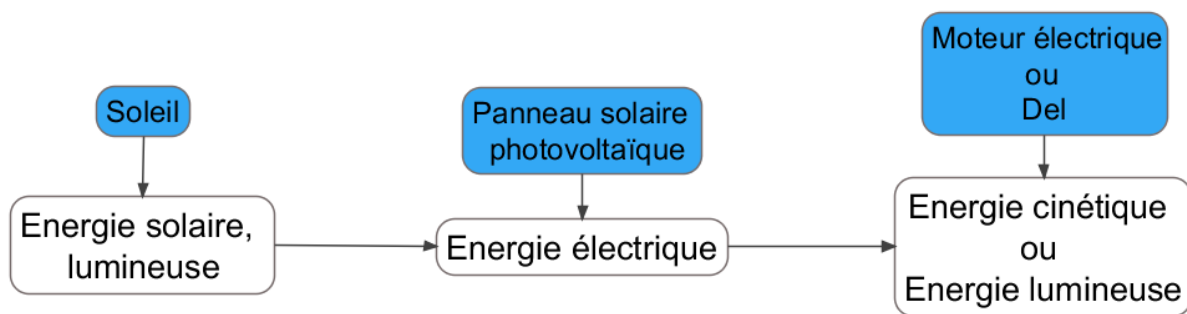
Codage possible pour représenter la chaîne énergétique du dispositif :



3 - Le panneau solaire photovoltaïque



Codage possible pour représenter la chaîne énergétique du dispositif :



Pour aller plus loin :

Tu peux visionner la vidéo suivante, sur le [fonctionnement d'un alternateur](#)

Tu peux également visionner la vidéo suivante, sur les [dispositifs de production d'électricité](#) (les sources, les transferts et conversions d'énergie)